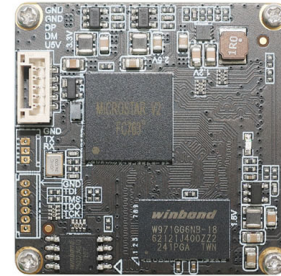


## IMT-USB-SM2-08100-F42

### 8MP 4K M12 固定焦点 USB 2.0 カメラモジュール



正面図



背面図

IMT-USB-SM2-08100-F42 は、1/1.8 インチ イメージセンサーをベースとした 8MP 低照度固定焦点 USB カメラ モジュールです。2.00um の超大型ピクセルで 3840 x 2160 の解像度を実現し、さらに DSP 3D ノイズ低減アルゴリズムにより、非常に暗い照明条件でも高精細な画像を実現し、より鮮明で滑らか、より自然な外観を提供します。S マウント (M12) レンズホルダーにより、お客様はさまざまな用途に応じてさまざまなレンズを選択できます。このカメラモジュールは、車両と道路のコラボレーション、産業検査、産業機器、オールインワン機械、展示スタンド、メディア機器、広告機器、屋外/屋内セキュリティカメラに最適なソリューションです。

#### 主な特長

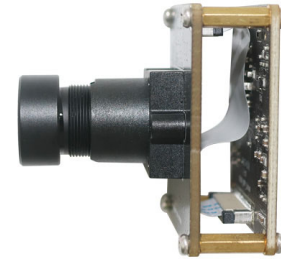
- (1) 8 メガピクセル 3840 x 2160 アレイ (30 FPS)
- (2) 高速 USB 2.0 プラグ アンド プレイ
- (3) MJPG出力形式
- (4) 低消費電力
- (5) 38×38mmのコンパクトサイズ
- (6) UVC UAC ドライバーを備えた Windows、Linux、OS に準拠した UVC
- (7) USB OTG (On-The-Go) のサポート

## IMT-USB-SM2-08100-F42

8MP 4K M12 固定焦点 USB 2.0 カメラモジュール



上面図



側面図



底面図



USBケーブル

## IMT-USB-SM2-08100-F42

8MP 4K M12 固定焦点 USB 2.0 カメラモジュール

Camera Module No.	IMT-USB-SM2-04100-F42
Image Sensor	4MP Low Light
Sensor Type	1/1.79"
Pixel Size	2.90 um x 2.90 um
Resolution	2688 x 1520 @ 30 FPS
TTL	25.75 mm
F. NO.	2.00
View Angle	42°(DFOV) 34°(HFOV) 25.6°(VFOV)
Lens Dimensions	17.00 x 17.00 mm
Module Type	固定焦点
Interface	USB 2.0
Output Format	MJPEG / YUV2
Auto Control	彩度、コントラスト、アキュタンス
Audio (Optional)	デジタルマイク、シングル、デュアルチャンネル
Input Voltage	DC 5V
Working Current	Max 500mA
PCB Size	38.0 x 38.0 x 44.3 mm
System Compatibility	Windows XP (SP2, SP3), Vista, 7, 8, 10, 11 Android, Mac OS, Linux or OS with UVC UAC Driver, Raspberry Pi by USB Port
Software for USB Camera	AMCAP, Webcam Viewer, V4L2 Controls Contacam, VLC Player, MotionEye OS iSpy, ZoneMider, Yawcam
Lens Type	650nm IRカット
Operating Temperature	-30°C to +85°C

Windows、Android、Mac OS、Linux、または Raspberry Pi との幅広い互換性



Windows® 안드로이드 Mac™ OS Linux Raspberry Pi

## IMT-USB-SM2-08100-F42

### 8MP 4K M12 固定焦点 USB 2.0 カメラモジュール

追加のレンズオプション				
レンズスペック	A	B	C	D
TTL (mm)	29.56	30.00	30.00	30.00
EFL (mm)	3.00	4.20	8.45	5.10
F. No.	3.0	1.0	1.0	1.0
DFOV (角度)	121	134	66	110
HFOV (角度)	113	111	57	93
テレビの歪み	<6%	16.5%	2.0%	13.0%

フォーマット	グラフィック解像度	フレームレート
		USB 2.0
MJPG	640 x 480 (VGA)	30 FPS
	1280 x 720 (720P)	30 FPS
	1920 x 1080 (1080P)	30 FPS
	3840 x 2160 (8MP)	30 FPS



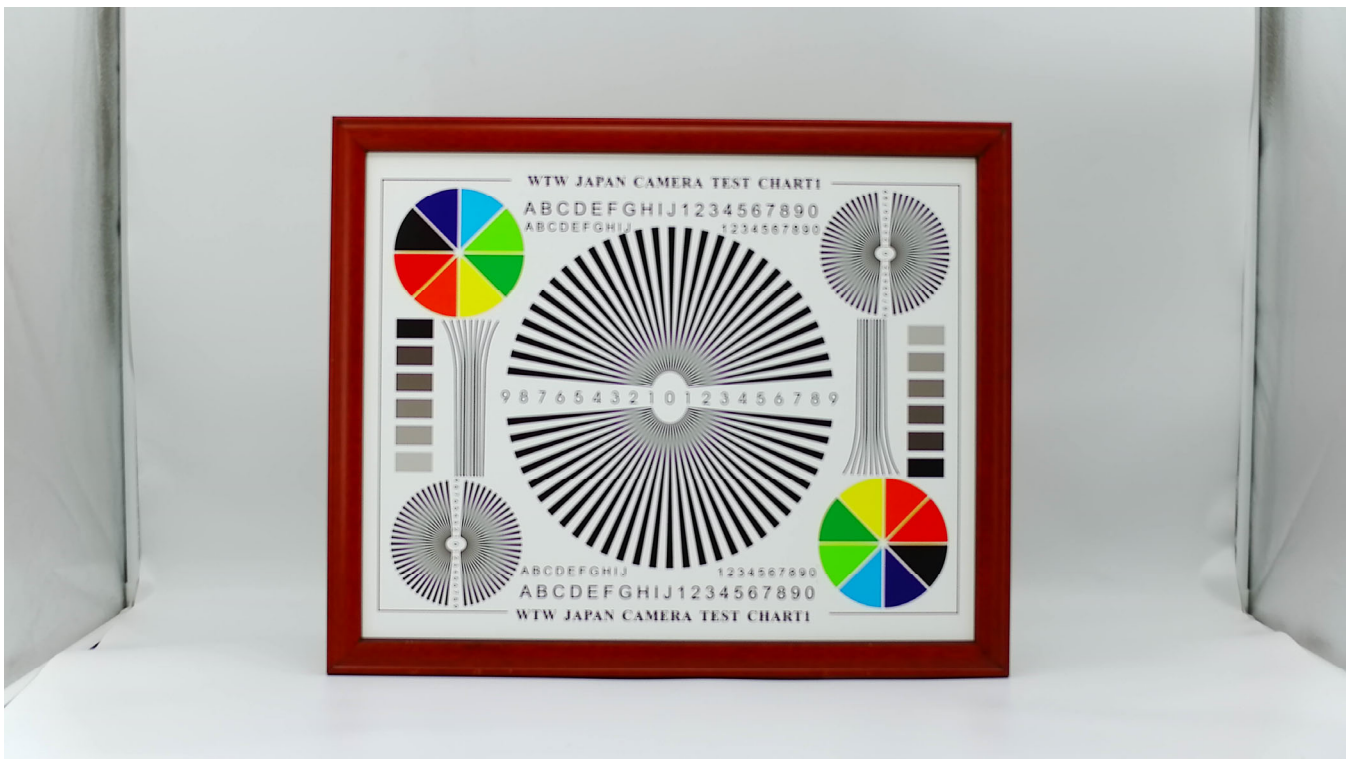
## IMT-USB-SM2-08100-F42

8MP 4K M12 固定焦点 USB 2.0 カメラモジュール

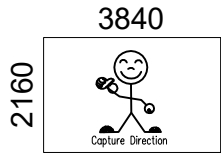


## IMT-USB-SM2-08100-F42

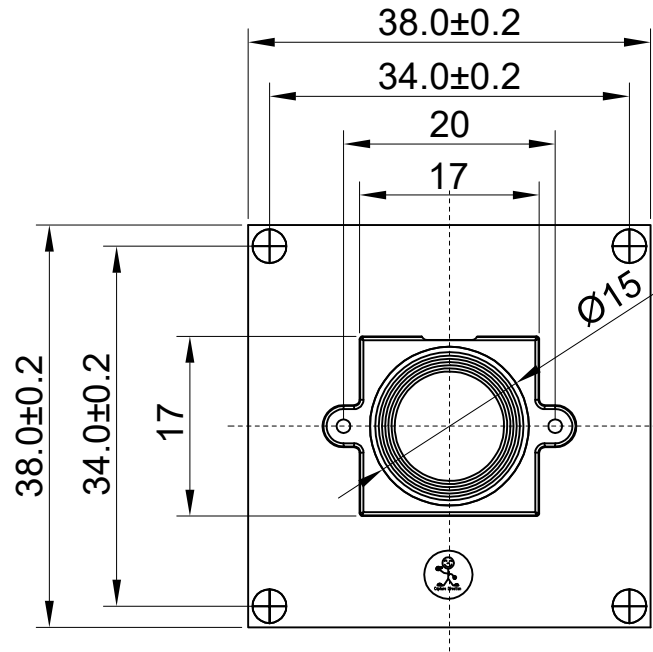
8MP 4K M12 固定焦点 USB 2.0 カメラモジュール



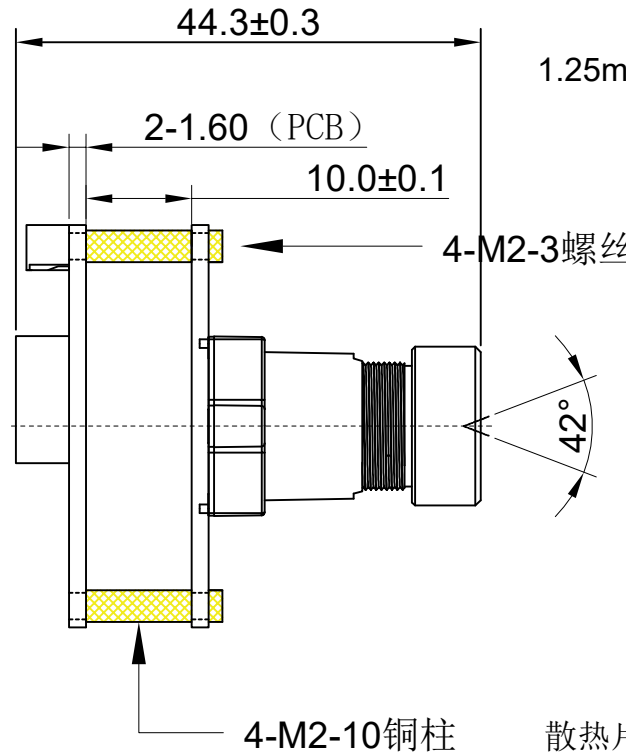
ROHS	
PIN	SIGNAL
1	USB_5V
2	DM(-)
3	DP(+)
4	GND
5	GND



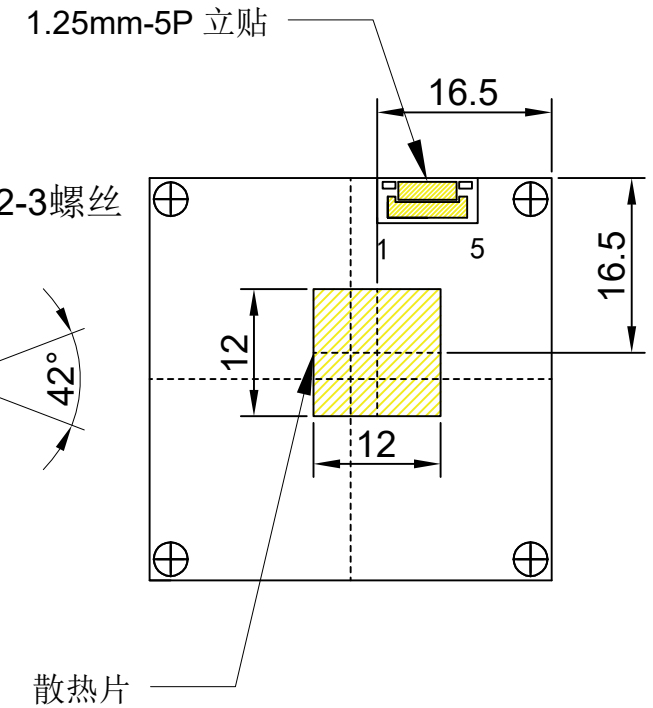
Version	Mark	Information	Date
V1.0	PD	First Version	2024-01-12



TOP VIEW



SIDE VIEW



BOTTEM VIEW

Parameters:

1、Sensor specification:

Image Sensor : 8M  
Pixel Size: 2.0umX2.0um  
Image Size: 1/1.8

2、Lens specification:

FOV: D:42°/H:34°/V:25.6°  
F/NO.: 2.0  
TV distortion: ≤-2.0%  
EFL: 12mm  
TTL: 25.75mm

www.InMakerTech.com

Designed By

Lu

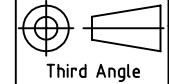
Model Name:

SM2-08100

Checked By

He cheng

Projection Type:



Unit:

Material:

mm

Scale:

Sheet:

Version:

1:1

1 of 1

1/0



カメラアプリケーション



自動車ドライバーパイロット



生放送



ビデオ会議



アイトラッカーの生体認証検出



マシンビジョン



農業モニター



ナイトビジョンセキュリティ



ドローンとスポーツイーグルアイズ



インタラクティブペットカメラ



## カメラモジュールのピン配列定義参照表

OmniVision Sony Himax Samsung On-Semi Aptina Himax GalaxyCore PixArt SmartSens イメージセンサー	
<b>ピン信号</b>	<b>説明</b>
DGND GND	デジタル回路用のアース
AGND	アナログ回路用グラウンド
PCLK DCK	DVP PCLK出力
XCLR PWDN XSHUTDOWN STANDBY	内部プルダウン抵抗によるアクティブハイのパワーダウン
MCLK XVCLK XCLK INCK	システム入力クロック
RESET RST	内部プルアップ抵抗によるリセットアクティブロー
NC NULL	接続できません
SDA SIO_D SIOD	SCCBデータ
SCL SIO_C SOIC	SCCB入力クロック
VSYNCS XVS FSYNCS	DVP VSYNC 出力
HREF XHS	DVP HREF 出力
DOVDD	I/O回路用電源
AFVDD	VCM回路用電源
AVDD	アナログ回路用電源
DVDD	デジタル回路用電源
STROBE FSTROBE	ストロボ出力
FSIN	他のセンサーからの VSYNC 信号を同期します
SID	SCCB 最終ビット ID 入力
ILPWM	メカニカルシャッター出力インジケータ
FREX	フレーム露光 / メカニカルシャッター
GPIO	汎用入力
SLASEL	I2Cスレーブアドレス選択
AFEN	CEN チップは VCM ドライバ IC でアクティブ High をイネーブルします
<b>MIPIインターフェース</b>	
MDN0 DN0 MD0N DATA_N DMO1N	MIPI 1 番目のデータレーンの負の出力
MDP0 DP0 MD0P DATA_P DMO1P	MIPI 1 番目のデータレーンの正出力
MDN1 DN1 MD1N DATA2_N DMO2N	MIPI 2 番目のデータレーンの負の出力
MDP1 DP1 MD1P DATA2_P DMO2P	MIPI 2 番目のデータレーンの正出力
MDN2 DN2 MD2N DATA3_N DMO3N	MIPI 3 番目のデータレーンの負の出力
MDP2 DP2 MD2P DATA3_P DMO3P	MIPI 3 番目のデータレーンの正出力
MDN3 DN3 MD3N DATA4_N DMO4N	MIPI 4 番目のデータレーンの負の出力
MDP3 DP3 MD3P DATA4_P DMO4P	MIPI 4 番目のデータレーンの正出力
MCN CLKN CLK_N DCKN	MIPIクロック負出力
MCP CLKP MCP CLK_P DCKN	MIPIクロック正出力
<b>DVPパラレルインターフェース</b>	
D0 DO0 Y0	DVPデータ出力ポート0
D1 DO1 Y1	DVPデータ出力ポート1
D2 DO2 Y2	DVPデータ出力ポート2
D3 DO3 Y3	DVPデータ出力ポート3
D4 DO4 Y4	DVPデータ出力ポート4
D5 DO5 Y5	DVPデータ出力ポート5
D6 DO6 Y6	DVPデータ出力ポート6
D7 DO7 Y7	DVPデータ出力ポート7
D8 DO8 Y8	DVPデータ出力ポート8
D9 DO9 Y9	DVPデータ出力ポート9
D10 DO10 Y10	DVPデータ出力ポート10
D11 DO11 Y11	DVPデータ出力ポート11

## カメラの信頼性テスト

信頼性検査項目		試験方法	合否基準	
カテゴリー	アイテム			
環境	ストレージ温度	高温60℃ 96時間	恒温槽	異常なし
		低温 -20℃ 96時間	恒温槽	異常なし
	オペレーティング温度	高温60℃ 24時間	恒温槽	異常なし
		低温 -20℃ 24時間	恒温槽	異常なし
	湿度	60℃ 80% 24時間	恒温槽	異常なし
熱衝撃	高温60℃ 0.5時間 低温 -20℃ 0.5時間 24時間でサイクリング	恒温槽	異常なし	
物理的な	落下試験 (自由落下)	パッケージなし 60cm	木の床で10回	電氣的に機能する
		パッケージ付き 60cm	木の床で10回	電氣的に機能する
	振動試験	50Hz X軸 2mm 30分	振動テーブル	電氣的に機能する
		50Hz Y軸 2mm 30分	振動テーブル	電氣的に機能する
		50Hz Z軸 2mm 30分	振動テーブル	電氣的に機能する
ケーブルの張力 強度試験	積載重量 4kg 60秒 24時間でサイクリング	引張試験機	電氣的に機能する	
電気	ESD試験	接触放電 2KV	ESD試験機	電氣的に機能する
		気中放電 4KV	ESD試験機	電氣的に機能する
	老化試験	オン/オフ 30 秒 24時間でサイクリング	電源スイッチ	電氣的に機能する
	USBコネクタ	オン/オフ 250 回	プラグアンドアンプラグ	電氣的に機能する



## カメラ検査基準

検査項目		検査方法	検査基準		
カテゴリー	アイテム				
外観	FPC / PCB	色	肉眼	大きな違いは認められません。	
		破損した	肉眼	銅の亀裂の露出は許可されません。	
		マーキング	肉眼	鮮明で認識可能（距離30cm以内）	
	ベース	傷	肉眼	内部亀裂の露出は許可されません	
		ギャップ	肉眼	高さの基準を満たしている	
		スクリュー	肉眼	ネジが存在することを確認します（ある場合）	
		ダメージ	肉眼	内部亀裂の露出は許可されません	
	レンズ	傷	肉眼	解像度標準には影響なし	
		汚染	肉眼	解像度標準には影響なし	
		油膜	肉眼	解像度標準には影響なし	
		カバーテープ	肉眼	外観に問題はありません。	
	関数	画像	通信なし	テストボード	禁じられている
			明るいピクセル	ブラックボード	画像センターでは許可されていません
ダークピクセル			ホワイトボード	画像センターでは許可されていません	
ぼやけた			肉眼	禁じられている	
画像無し			肉眼	禁じられている	
垂直線			肉眼	禁じられている	
水平線			肉眼	禁じられている	
光漏れ			肉眼	禁じられている	
画像の点滅			肉眼	禁じられている	
あざ			検査治具	禁じられている	
解像度			チャート	画像センターでは許可されていません	
色			肉眼	問題ない	
ノイズ			肉眼	禁じられている	
コーナードーク			肉眼	100ピクセル×100ピクセル未満	
色の解像度			肉眼	問題ない	
寸法		身長	肉眼	承認データシートに従う	
		幅	肉眼	承認データシートに従う	
		長さ	肉眼	承認データシートに従う	
		全体	肉眼	承認データシートに従う	

## IMT パッケージソリューション

IMT カメラモジュール



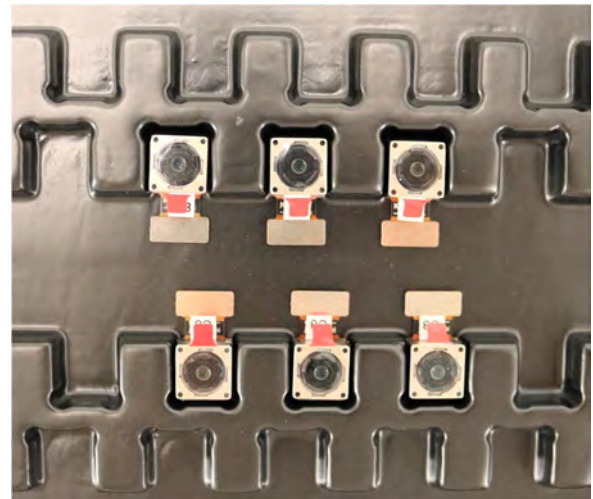
レンズ保護フィルムも完備



グリッドとスペース付きのトレイ

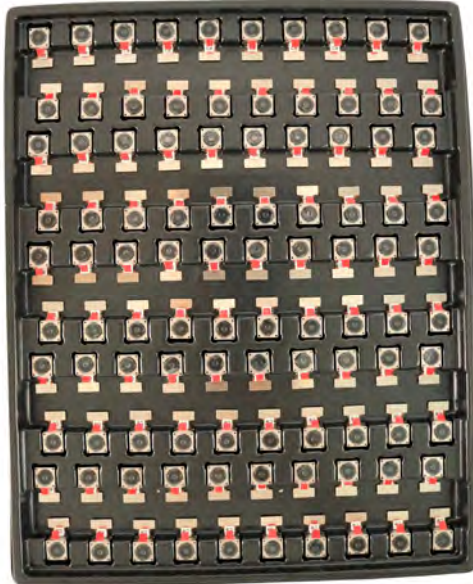


カメラをトレイに置きます

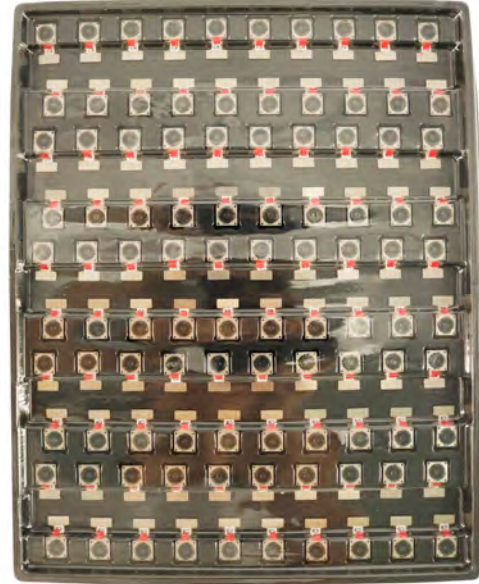


## IMT パッケージソリューション

カメラを備えたフルコンパートメント



トレイを蓋で覆います



トレイを静電気防止袋に入れます



静電気防止袋を掃除機で吸います



## IMT パッケージソリューション

シール付きラベル付き静電気防止真空袋

1. モデルと説明 2. 数量 3. 製造日コード 4. 注意事項



## IMT パッケージソリューション

トレイバッグの間に発泡シートを置きます



フォームボードはトレイより大きい



発泡ボードとトレイを箱に置きます



フォームパネルはボックスにしっかりと収まります



カーボンボックスを閉じます



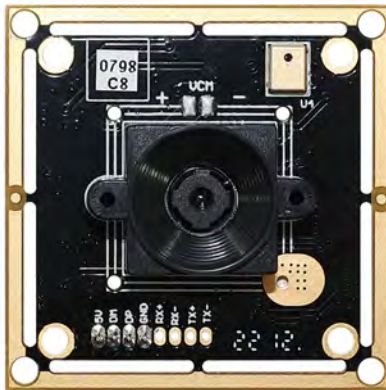
カーボン製の配送箱にラベルを貼ります



## IMT パッケージソリューション

USBカメラモジュール

レンズ保護フィルムも完備



カメラのサンプルを静電気防止袋に入れます

USB カメラをコンパートメントに配置します



静電気防止袋でトレイを密封します

カーボン製の配送箱にラベルを貼ります





## IMT パッケージソリューション

カメラのサンプルを静電気防止袋に入れます



コネクタを静電気防止袋に入れます



サンプルバッグにラベルを貼ります



コネクタをコイルに差し込みます



サンプルをカーボンボックスに入れます



コネクタをカーボンボックスに挿入します

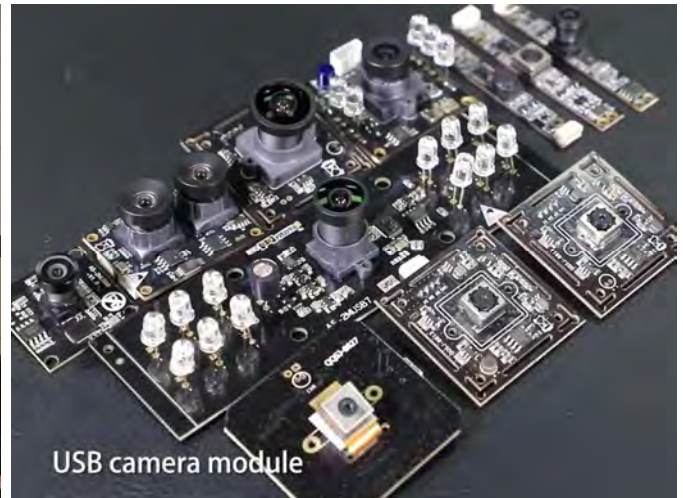


## 当社について INNOMKAER TECHNOLOGIES

InnoMaker Technologies Limited (IMT) は、オーディオおよびビデオ製品の研究、設計、生産を専門とする次世代技術主導のメーカーとして 2017 年に設立されました。「マイクロスター」はIMT社のブランドです。当社の工場は、50,000 平方フィートの自動化プラントを占有し、従業員 200 名が年間処理能力 8,500 万台のカメラを備えています。

InnoMaker (IMT) は、カメラ製品の OEM、ODM 設計、受託製造、製造を提供しています。要件を当社に提供していただくこともできます。手書きの草案であっても、当社の営業とエンジニアリングが協力してお客様のニーズに応えます。私たちは、実用的で革新的なソリューションを開発する上で、お客様の長期的なパートナーであると考えています。

私たちのチームは、初期のコンセプト開発から量産製品まですべてをカバーします。InnoMaker (IMT) は、カスタマイズされたカメラの設計、原材料、電子工学、ファームウェア/ソフトウェア開発、製品テスト、および梱包設計を専門としています。当社の経験豊富な戦略的供給システムは、さまざまな規模の注文に対応する堅牢で信頼性の高い製造能力を提供します。



## 限定的保証

InnoMaker (IMT) は、IMT 社から直接製品を購入した場合、または InnoMaker の Web サイト [www.InMakerTech.com](http://www.InMakerTech.com) から製品を購入した場合に、次の限定保証を提供します。他の販売者または販売元から購入した製品は、この限定保証の対象になりません。InnoMaker は、製品を受け取った日から 1 年間（「保証期間」）、通常の使用において製品に材料および製造上の欠陥がないことを保証します。

保証期間中に材料または製造上の重大な欠陥を含む、または発生するすべての製品について、InnoMaker は独自の選択により、次のいずれかを行います。  
(i) 製品を修理する。  
(ii) 製品を新しい製品または再生製品と交換します（交換製品は同一モデルまたは機能的に同等です）。または  
(iii) 製品に対して支払った価格を返金します。

InnoMaker のこの限定保証は、上記の条件に基づく修理および/または交換にのみ限定されます。InnoMaker はその後の出来事に対して信頼できず、責任を負いません。





## 当社の強み

### 強力な工場



### プロフェッショナルなサービス



### 約束された配達

